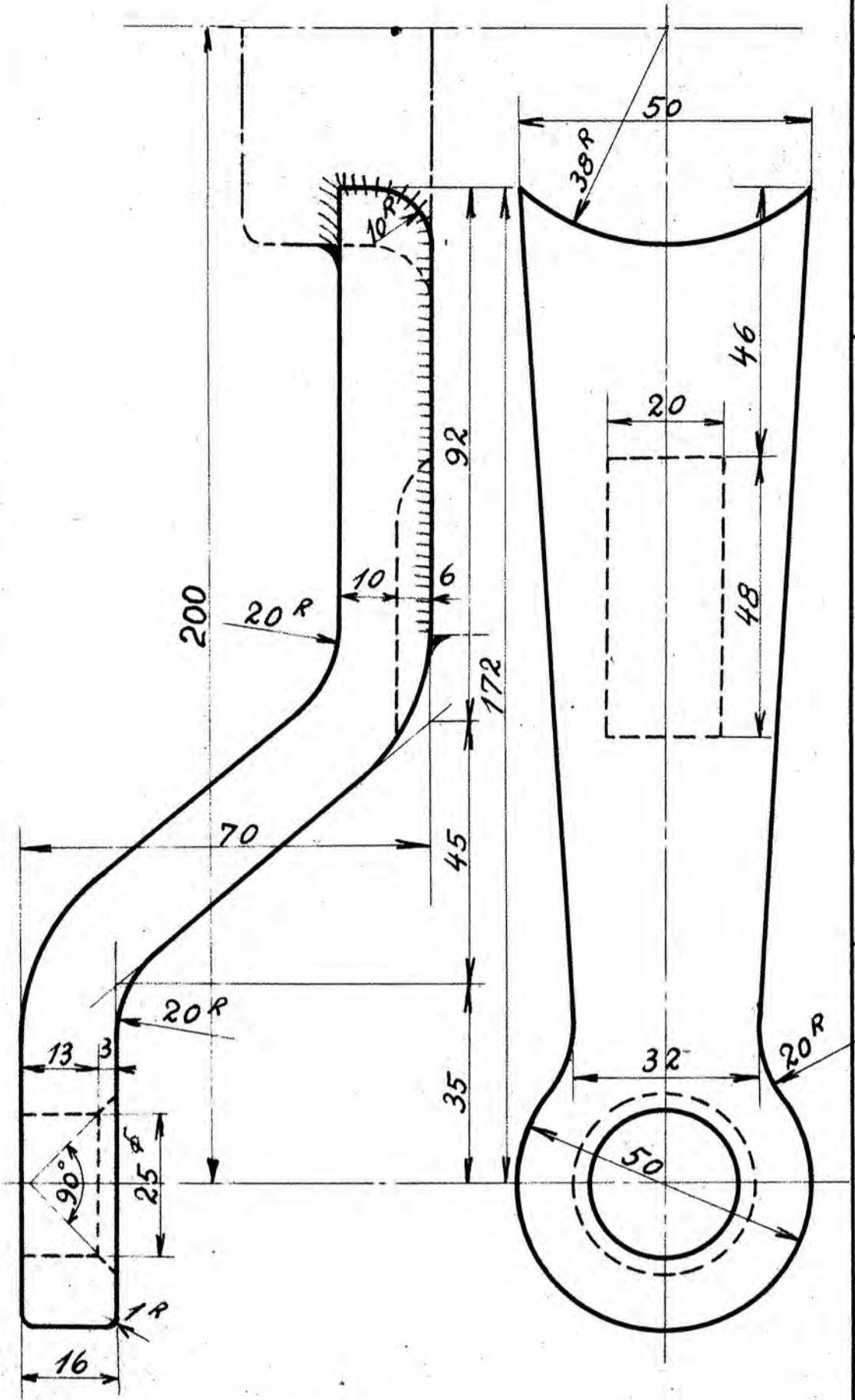
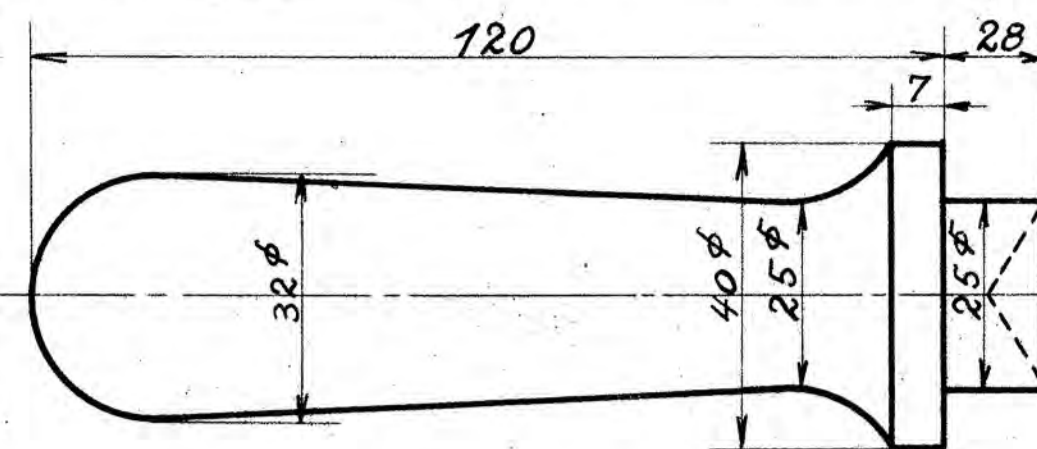


Den gl. Skive kan benyttes

Tegn. Pr. 65h Pos. 29	Skive med Hakker	1.5tk	1:1
Rev.	Flussjern		

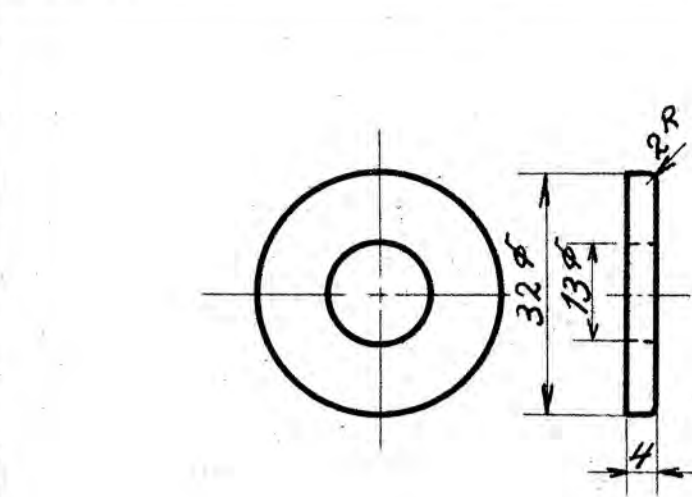


Tegn. Pr. 65h Pos. 30	Arm	1.5tk	1:1
Rev.	Flussjern		

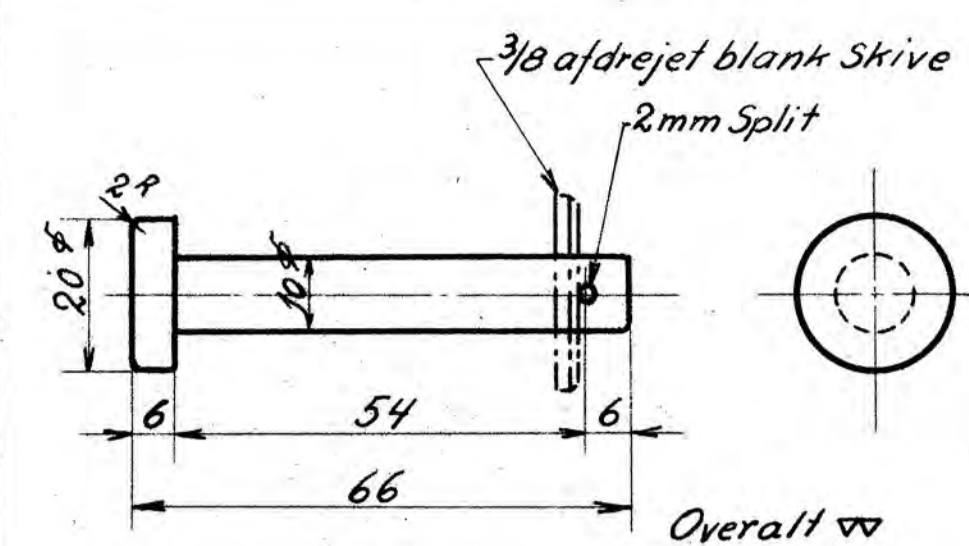


Det gl. Haandtag kan benyttes.

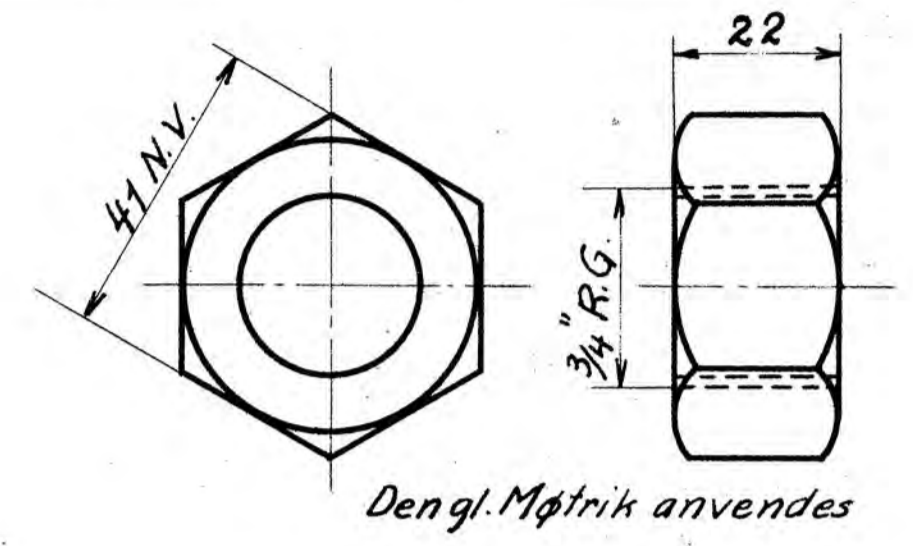
Tegn. Pr. 65h Pos. 31	Haandtag	1.5tk	1:1
Rev.	Flussjern		



Tegn. Pr. 65h Pos. 35	Skive	1.5tk	1:1
Rev.	Flussjern		

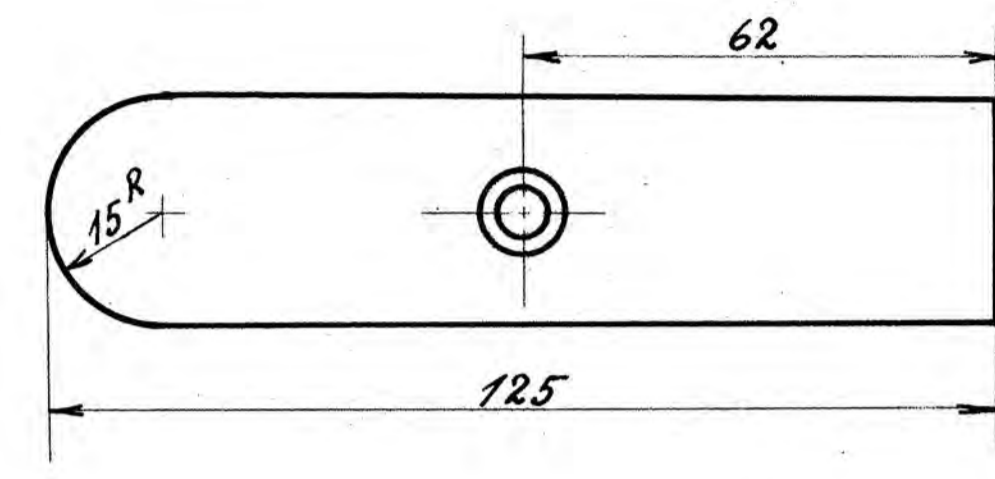


Tegn. Pr. 65h Pos. 39	Bolt	2.5tk	1:1
Rev.	Flussjern		



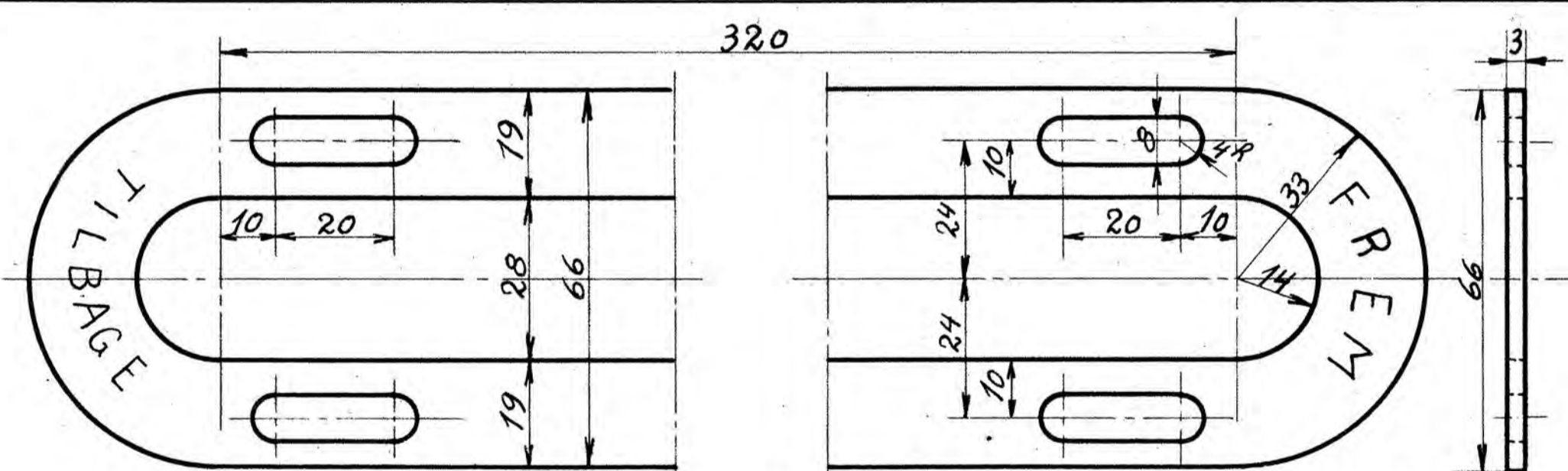
Den gl. Møtrik anvendes

Tegn. Pr. 65h Pos. 42	Møtrik	1.5tk	1:1
Rev.	Flussjern		

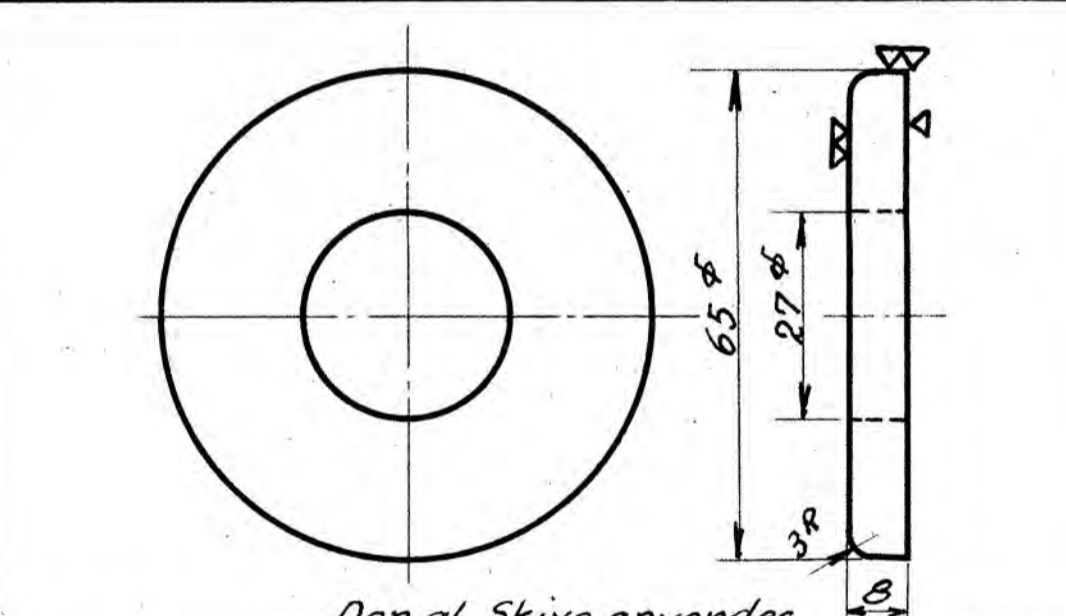


Overalt

Tegn. Pr. 65h Pos. 40	Not for Buk	1.5tk	1:1
Rev.	Kilestaa		

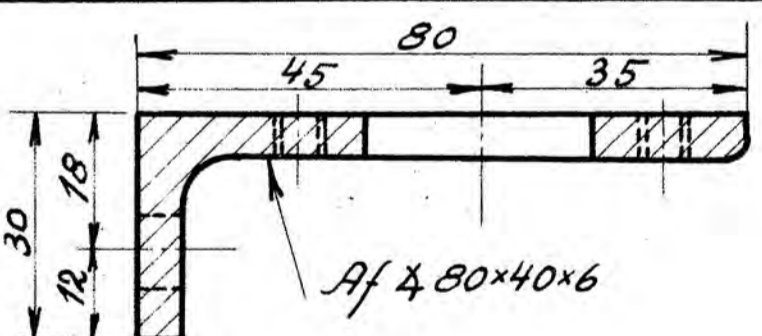
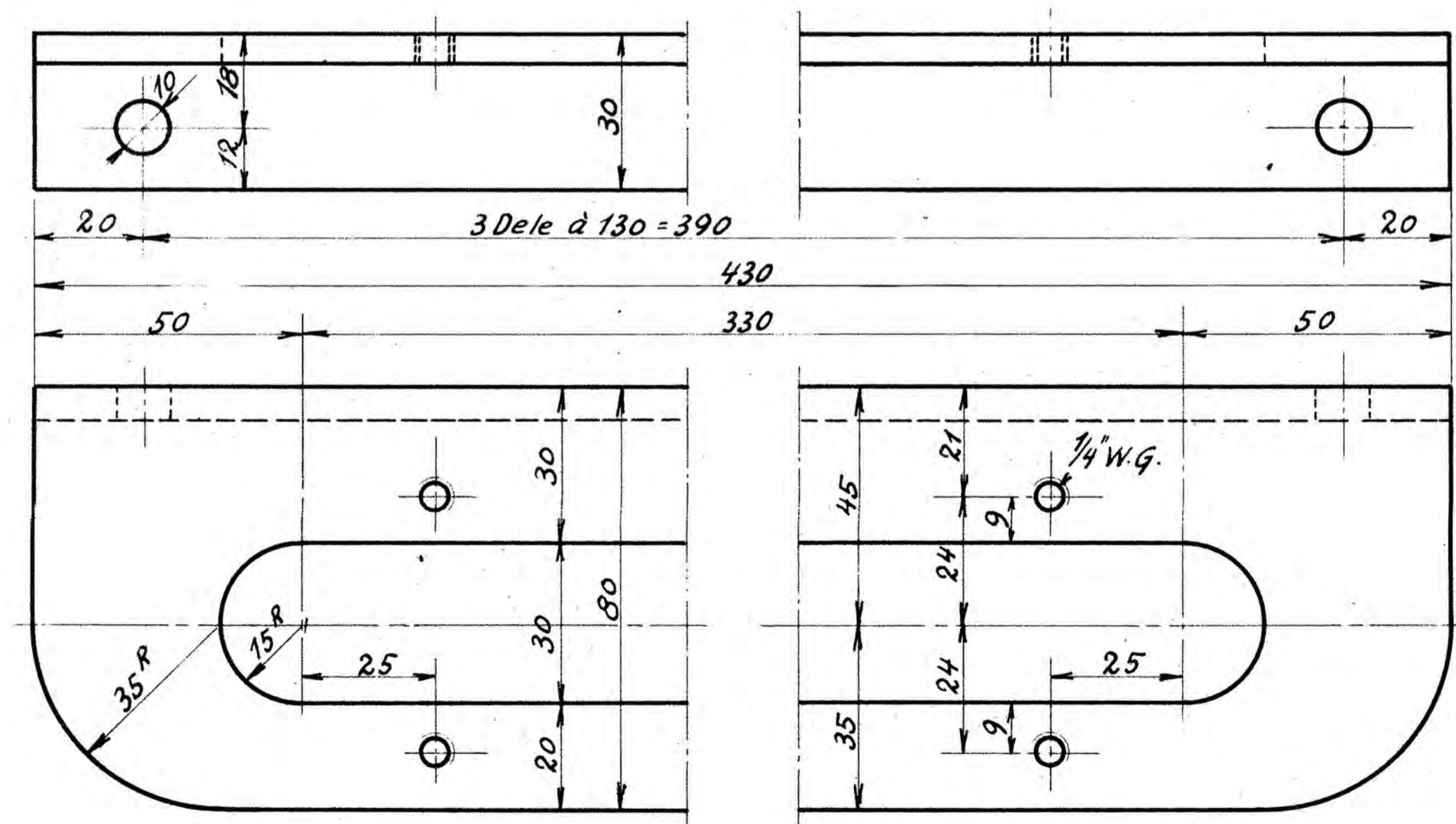


Tegn. Pr. 65h Pos. 37	Plade til Skala	1.5tk	1:1
Rev.	Messing		



Den gl. Skive anvendes

Tegn. Pr. 65h Pos. 41	Skive	1.5tk	1:1
Rev.	Flussjern		



Tegn. Pr. 65h Pos. 38	Vinkel	1.5tk	1:1
Rev.	Flussjern		

1	Møtrik	42	Flussj.
1	Skive	41	Flussj.
1	Not for Buk	40	Kilestaa
2	Bolt	39	Flussj.
1	Vinkel	38	Flussj.
1	Plade til Skala	37	Messing
1	Skive	35	Flussj.
1	Haandtag	31	Flussj.
1	Arm	30	Flussj.
1	Skive m. Hakker	29	Flussj.
Styktal	Genstand	Nr.	Material

Pos. 32, 33, 34 & 36 udgaaer A 21-1-43	GFH-E.S.
Maal for Pos 30 anbragt	B 9-9-43 E.S.
anderledes	29, 34, 45 E.S.
Tegningen korrigeret og efterret	29, 34, 45 E.S.
Pos. 30; maal indf.	C 3/8 49 E.S.

De danske Statsbaner.
Maskinafdelingen.

Maalest. Teg. 5-12-42 BaP
Kalk 29-5-45 BaP
1:1 Rev. 20-12-42 E.S.
Godt
A | B | C |
PR. 65h.